

# 技術文件範本

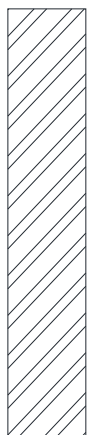
本範本以防火門試體為例，僅作為技術文件製作之參考，不代表防火門製作範例，請勿以此範例製作防火門。其他類型試體可依此範本，製作相關正視圖、垂直剖面圖、水平剖面圖、其他及材料說明，並請依此範例提供更為詳實之規格尺度及材質等資料，繪製圖面時，請依實際尺寸按比例繪製，顏色請統一使用黑色，以避免標示不清。為便於試驗進行及時效考量，請務必詳實提供所需技術文件資料供試驗及查驗時查對，圖說資料請確實及詳盡，以免因資料不全以致退補件或增加查驗時間及困擾，而耽誤自身商機。

## 各材料CAD填充線繪製參考圖例

請參考下列圖示說明，繪製各使用材料，線條顏色統一使用黑色：



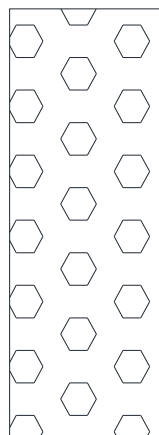
防煙條  
(SOLID)



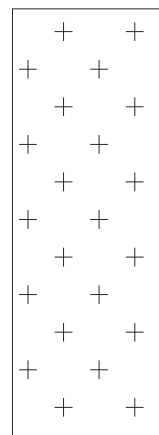
扁鐵或熱軋鋼板  
(ANSI32)



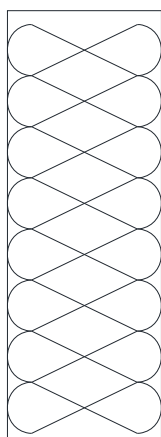
氧化鎂板或  
矽酸鈣板  
(ANSI31)



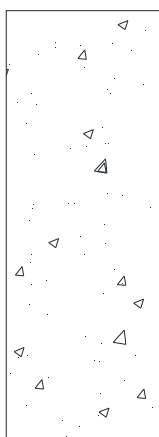
珍珠岩板  
(HEX)



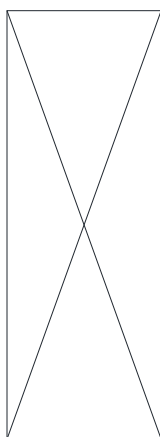
陶瓷棉  
(CROSS)



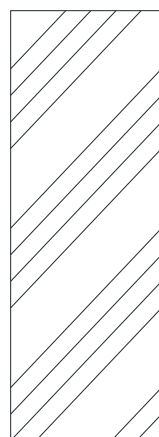
蜂巢紙  
(自行繪製)



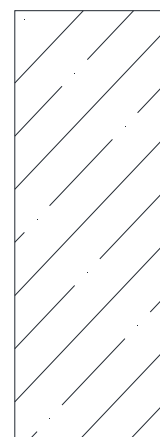
混凝土或填縫膠  
(AR-CONC)



木頭骨架剖面



面飾材  
鑄鋁板  
(ANSI34)



面飾材  
木板(ANSI34)

# 技術文件格式

1. 請依實際尺寸按比例繪製
2. 藍字為填寫範例

如有其他構件或五金配件請依圖例增列表示，如：

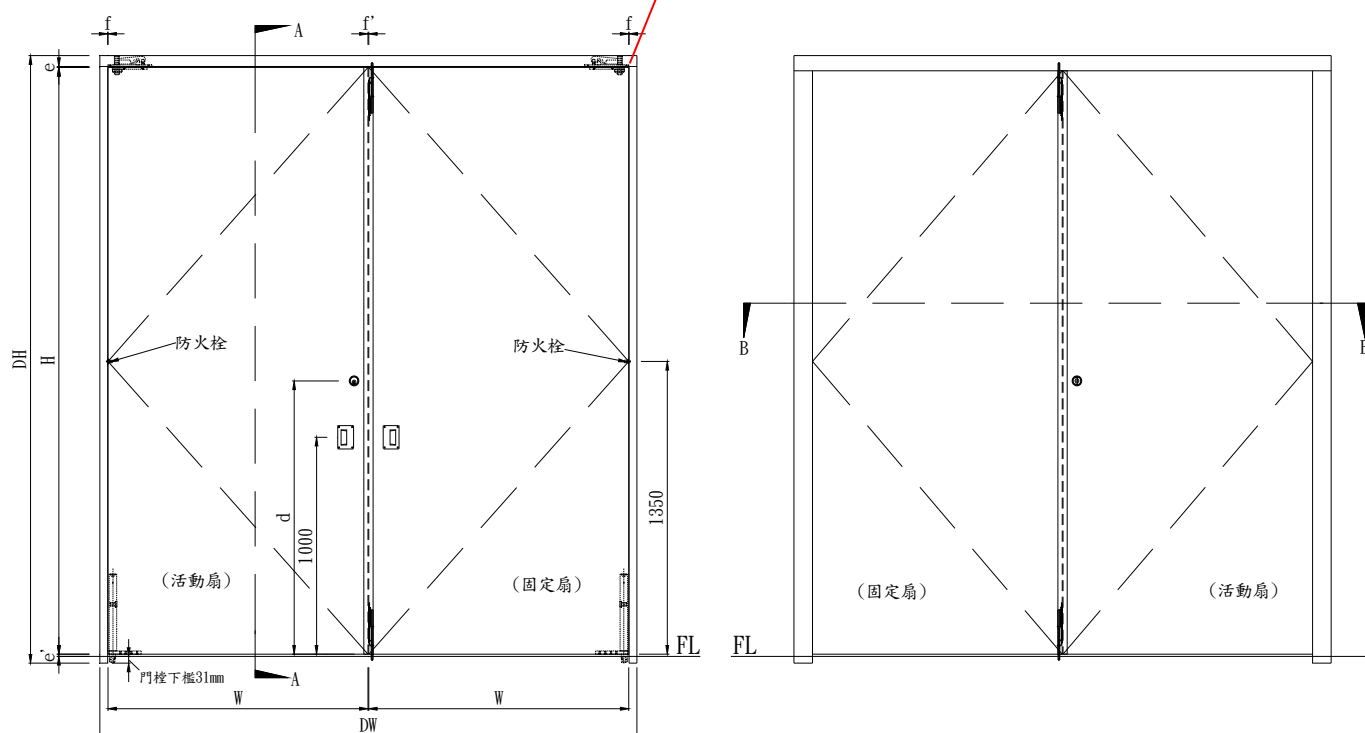
(1)百葉細部詳圖；(2)玻璃嵌鑲細部詳圖；(3)其他配件細部詳圖等

1.型式：鋼製f(60A)雙扇雙面平板推開門

| 防火門型式    | 材質(A)   | 開閉型式(B)    | 構造型式(C) | 附加型式(D) | 防火時效(E) | 絕熱性(F) |
|----------|---------|------------|---------|---------|---------|--------|
|          | 1 木製    | H 橫拉門      | P 框構門   | I 附百葉   | a 30    | √ i A  |
| 2 石製及礦物製 | √ R 推開門 | F1 單面平板門   | II 附玻璃  | √ b 60  | ii B    |        |
| √ 3 鋼鐵製  | C 其他    | √ F2 雙面平板門 | √ III 無 | c 120   |         |        |
| 4 銅製     |         |            |         | d 180   |         |        |
| 5 鋁製     |         |            |         | e 240   |         |        |

## 2.規格、尺度、構造圖

(1)正視圖



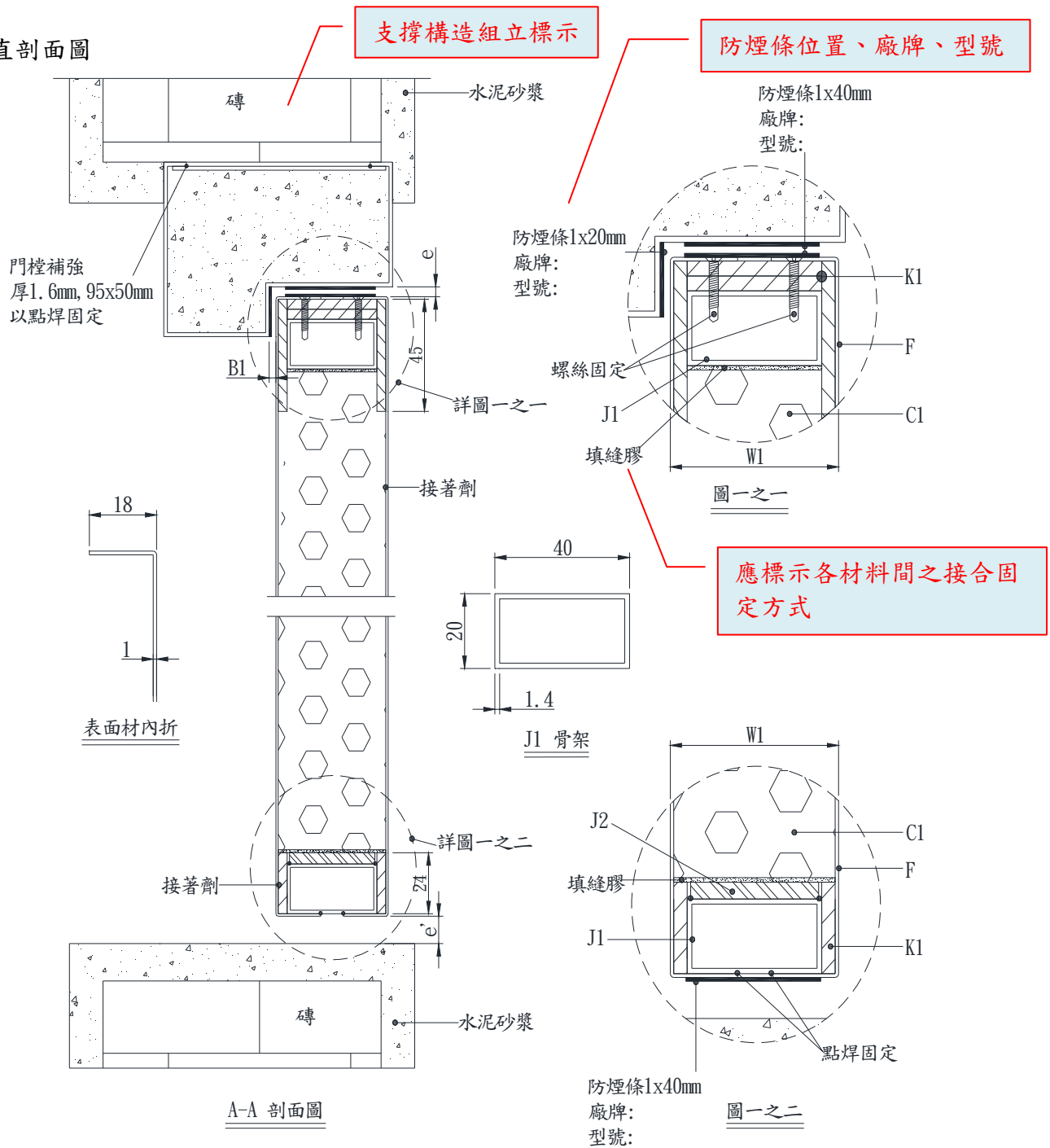
鉸鏈側

非鉸鏈側

單位：mm

| 部位名稱     | DH           | H    | DW   | W             | d     | e        |      |     |
|----------|--------------|------|------|---------------|-------|----------|------|-----|
| 門樑高度     | 2800         | 門扇高度 | 2700 | 門樑寬度          | 2600  | 門扇寬度     | 門鎖位置 | 上門縫 |
| 廠商自量標稱尺度 | 2800         | 2700 | 2600 | 使用之部位名稱代號不應重複 |       | 4±2      |      |     |
| 型式檢驗查檢結果 | 應提供各部位設計尺寸值  |      |      |               |       |          |      |     |
| 部位名稱     | e'           | f    | f'   | 門樑重量(kg)      |       | 門扇重量(kg) |      |     |
| 下門縫      | 鉸鏈側門縫        | 中間門縫 |      |               |       |          |      |     |
| 廠商自量標稱尺度 | 10±2         | 2±2  | 4±2  | -----         | ----- |          |      |     |
| 型式檢驗查檢結果 | 應提供門扇間隙設計範圍值 |      |      |               |       |          |      |     |

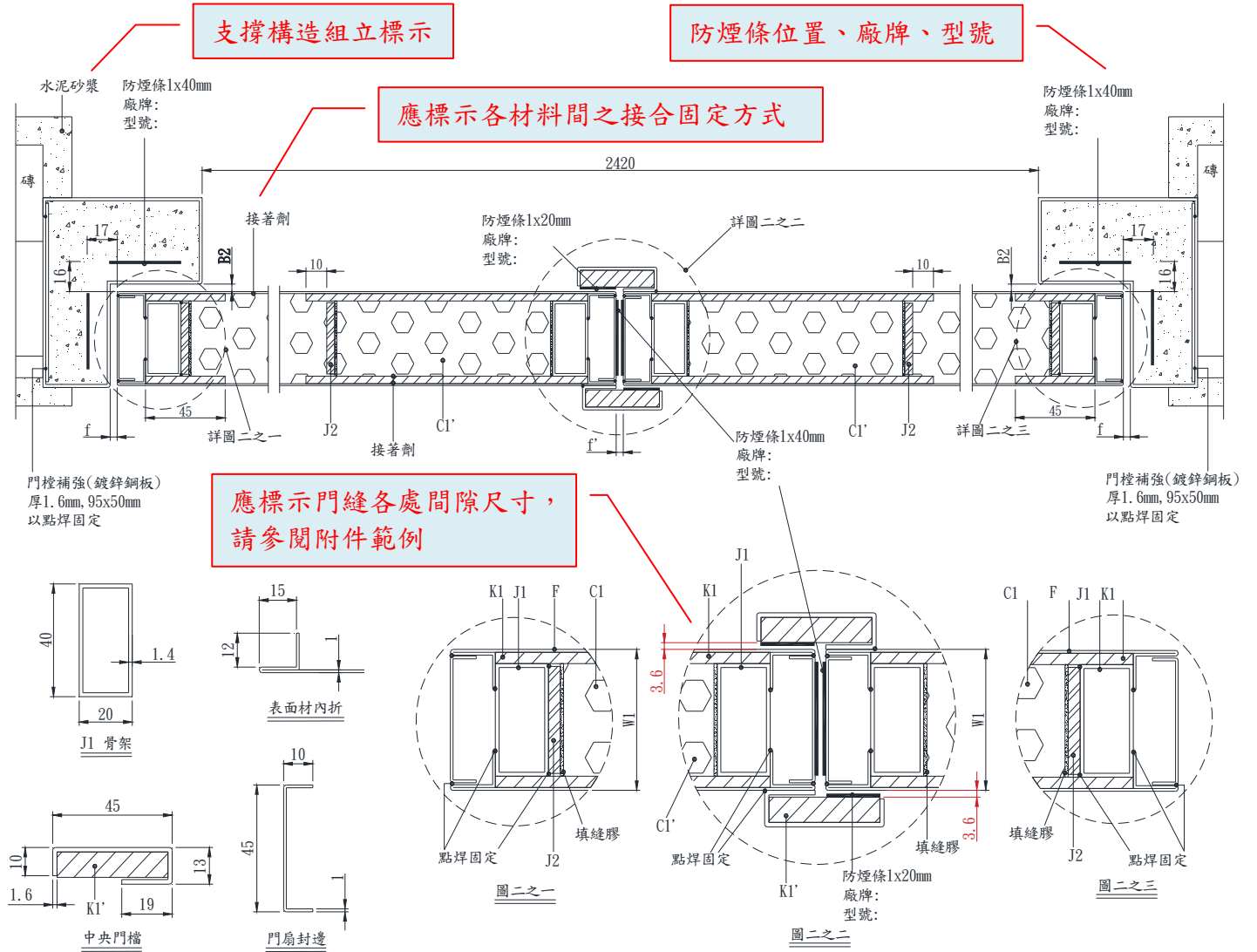
(2)垂直剖面圖



單位：mm

| 部位名稱         | F               | K1           | C1              | W1       | J1           |
|--------------|-----------------|--------------|-----------------|----------|--------------|
| 部位名稱         | 表面材厚度<br>(○○鋼板) | 層間材<br>(○○板) | 中心材(1)<br>(○○板) | 門扇厚度     | 方管<br>(○○鋼板) |
| 廠商自量<br>標稱尺度 | 1               | 3            | 填寫使用材料名稱        | 50       | 40×20, 1.4 厚 |
| 型式檢驗<br>查檢結果 |                 |              |                 |          |              |
| 部位名稱         | J2              | e            | e'              | B1       |              |
| 部位名稱         | 扁鐵              | 上門縫          | 下門縫             | 門碰頭間距(1) |              |
| 廠商自量<br>標稱尺度 | 3×40            | 4±2          | 10±2            | 3±2      |              |
| 型式檢驗<br>查檢結果 |                 |              | 應提供門扇間隙設計範圍值    |          |              |

(3)水平剖面圖



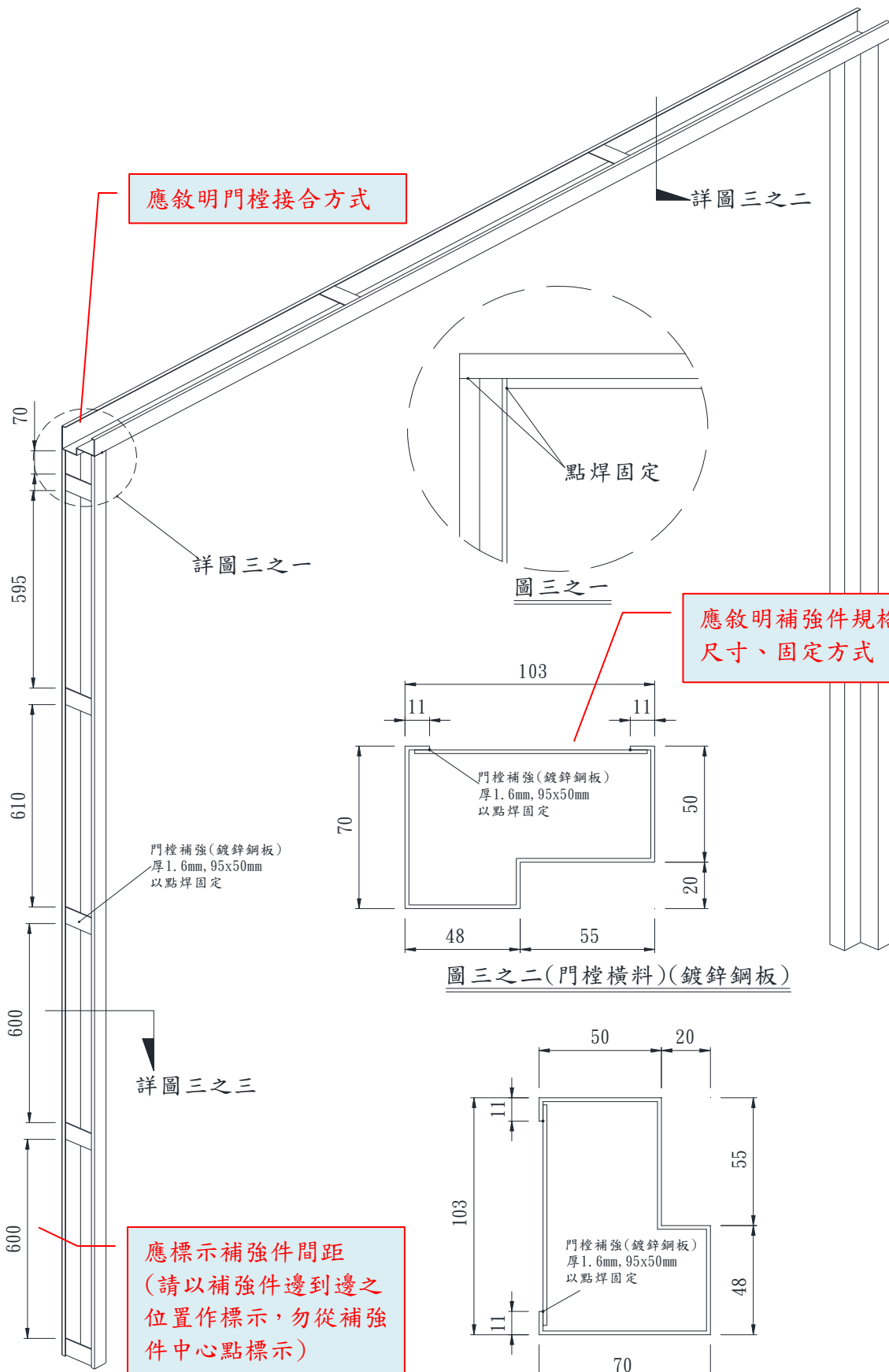
單位：mm

| 部位名稱         | F               | K1   | K1'      | C1       | C1'      | W1           |
|--------------|-----------------|------|----------|----------|----------|--------------|
|              | 表面材厚度<br>(○○鋼板) | 1    | 3        | 填寫使用材料名稱 | 40       | 38           |
| 廠商自量<br>標稱尺度 | 1               | 3    | 填寫使用材料名稱 | 40       | 38       | 50           |
| 型式檢驗<br>查檢結果 |                 |      |          |          |          |              |
| 部位名稱         | J1              | J2   | f        | f        | B2       |              |
|              | 方管<br>(○○鋼板)    | 扁鐵   | 鉸鏈側門縫    | 中間門縫     | 門碰頭間距(2) |              |
| 廠商自量<br>標稱尺度 | 40×20, 1.4 厚    | 3×40 | 2±2      | 4±2      | 4±2      |              |
| 型式檢驗<br>查檢結果 |                 |      |          |          |          | 應提供門扇間隙設計範圍值 |



(5)門檯型式圖

單位：mm



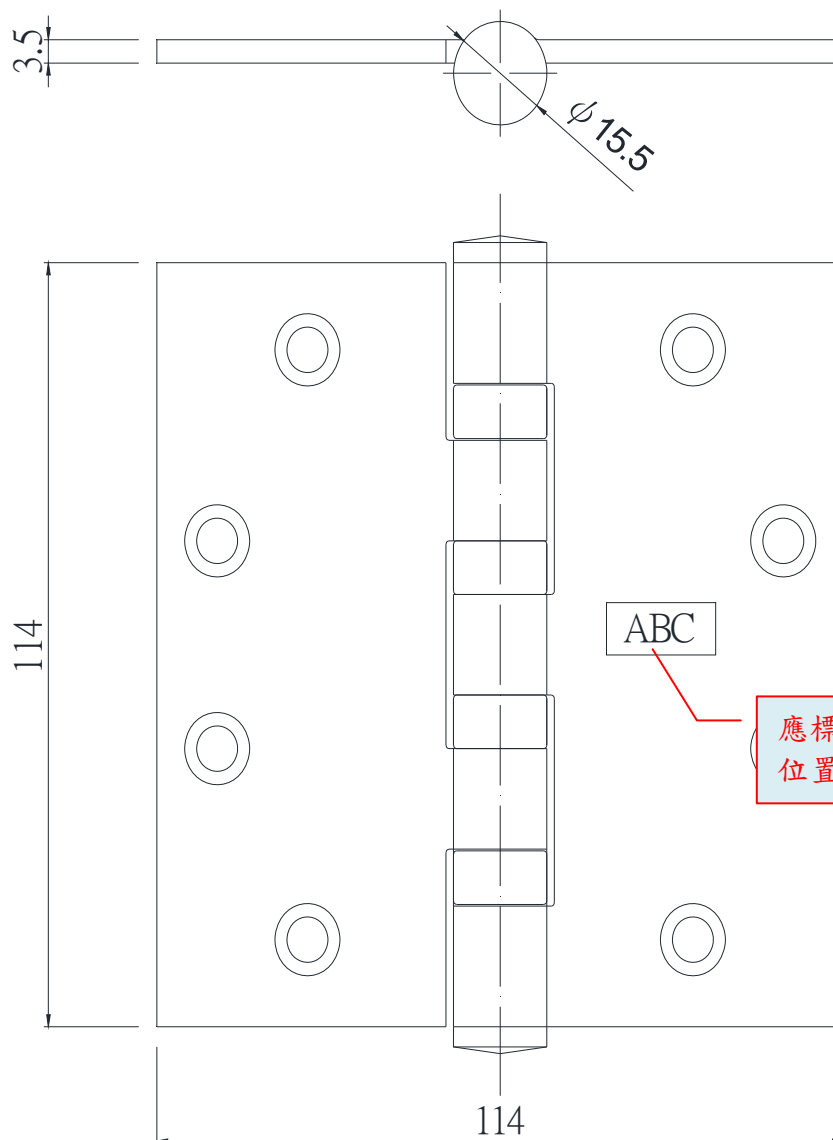
(6)五金配件細部詳圖

[1] 鉸鏈

型式：蝶型鉸鏈  
生產廠/廠牌：○○公司/ABC  
型(編)號：111  
材質：不銹鋼  
重量：○○g

請依出廠證明填寫相關  
產品名稱、生產廠、廠  
牌、型(編)號、材質

單位：mm



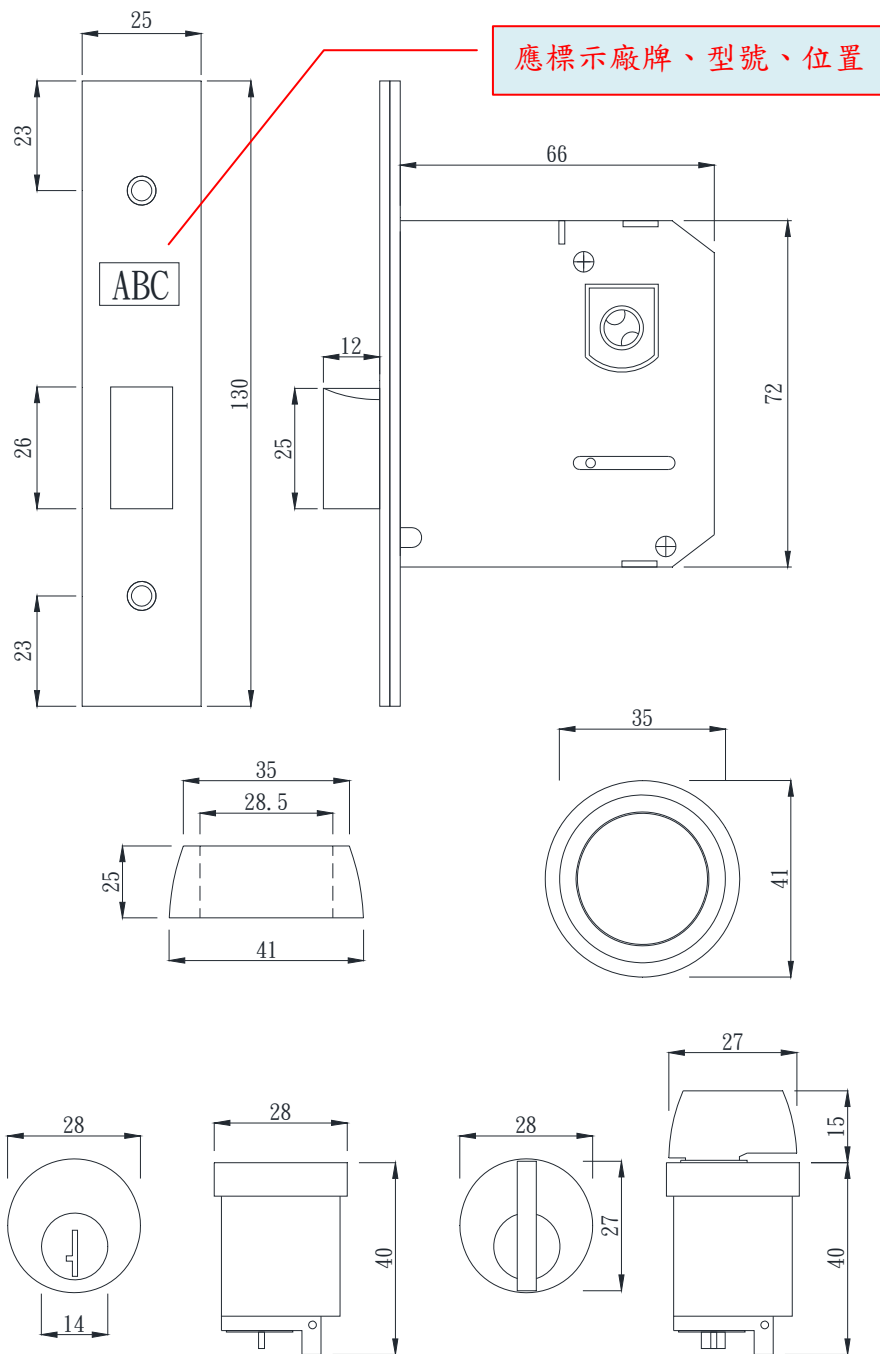


[2] 門鎖

型式：匣式鎖+轉鈕  
 生產廠/廠牌：○○公司/ABC  
 型(編)號：222  
 材質：不銹鋼  
 重量：○○g

請依出廠證明填寫相關  
 產品名稱、生產廠、廠  
 牌、型(編)號、材質

單位：mm

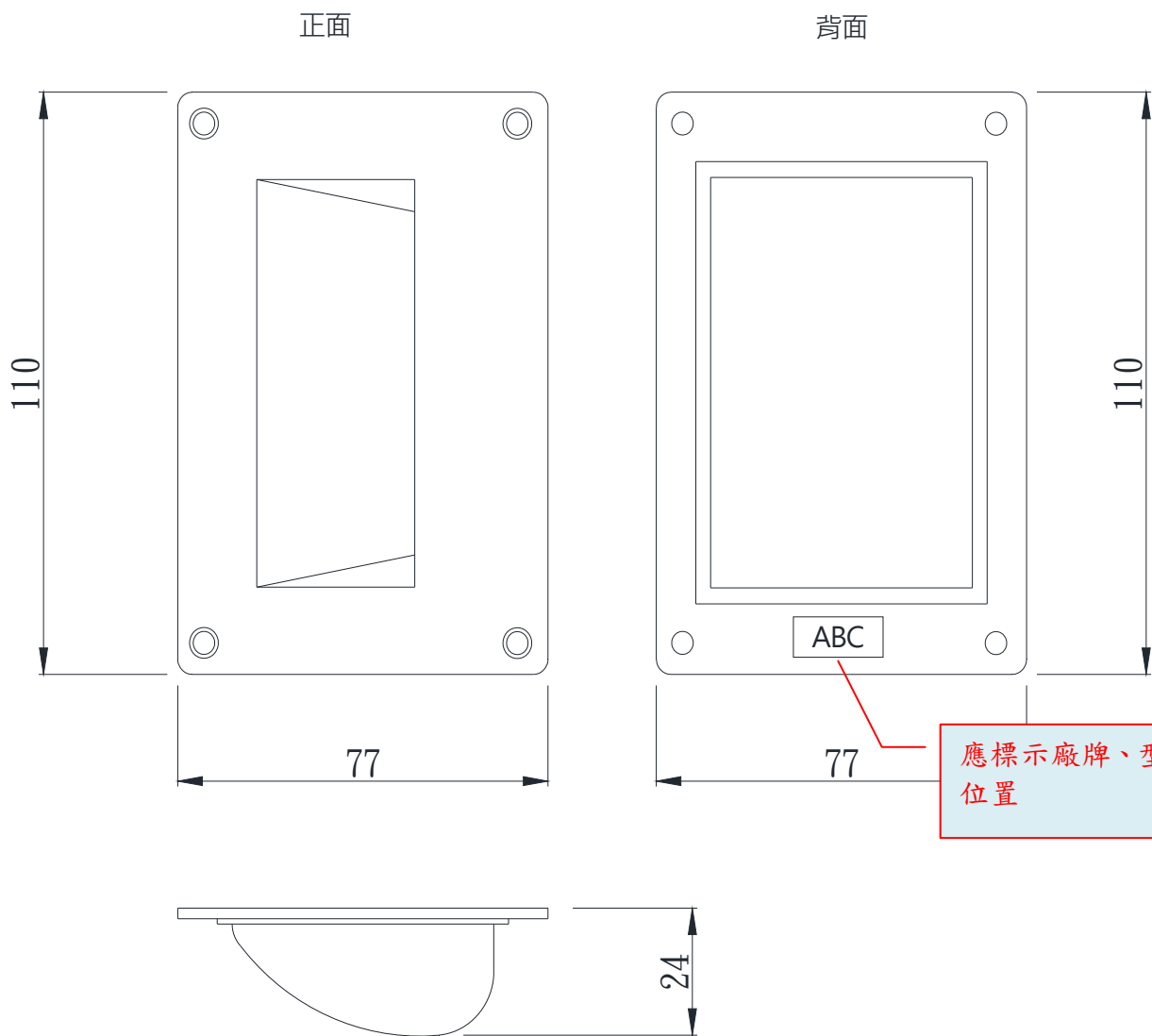


[3] 把手

型式：凹槽把手  
生產廠/廠牌：○○公司/ABC  
型(編)號：333  
材質：不銹鋼  
重量：○○g

請依出廠證明填寫相關  
產品名稱、生產廠、廠  
牌、型(編)號、材質

單位：mm



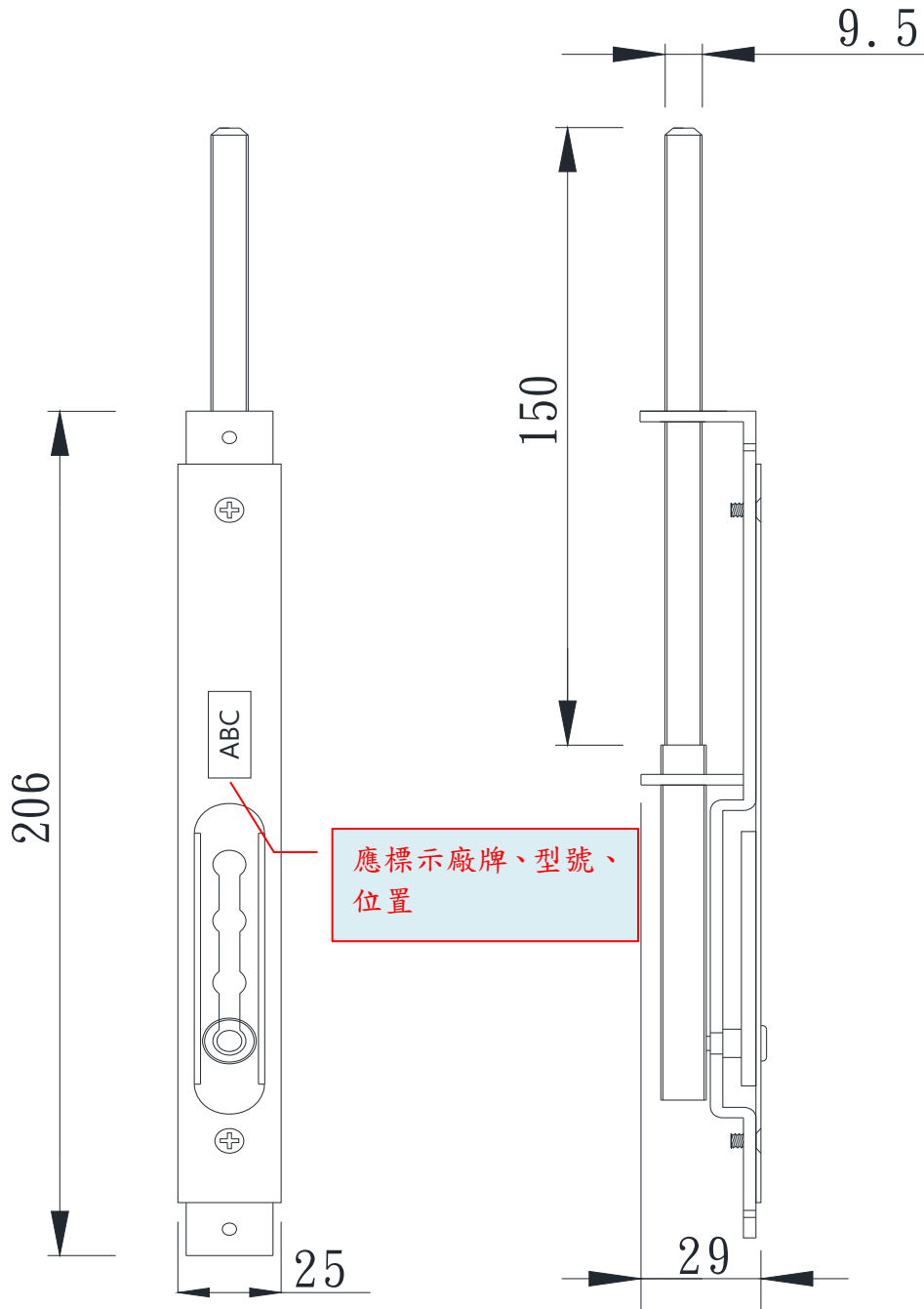
應標示廠牌、型號、  
位置

[4] 天地栓

型式：天地栓  
生產廠/廠牌：○○公司/ABC  
型(編)號：444  
材質：不銹鋼  
重量：○○g

請依出廠證明填寫相關  
產品名稱、生產廠、廠  
牌、型(編)號、材質

單位：mm



3.材料說明(各構成材之部位名稱，請依試體實際使用情形說明)

(1)主構成材

①門樑構成材一覽表

| 項次 | 部位名稱   | 使用材料(規格) | 尺度、形狀、使用量等        | 製造商*/經銷商或進口商<br>廠牌**、型號與性能*** |
|----|--------|----------|-------------------|-------------------------------|
| 1  | 門樑(橫料) | ○○鋼板     | 厚 1 mm            |                               |
| 2  | 門樑(立料) | ○○鋼板     | 厚 1 mm            |                               |
| 3  | 門樑補強   | ○○鋼板     | 95×50 mm，厚 1.6 mm |                               |
| 4  | 防煙條    | ○○       | 1×20 mm           | ○○公司(製造商)<br>ABC(廠牌)、123(型號)  |

②門扇構成材一覽表

使用材料應依出廠證明標示相關生產來源、廠牌、型號

| 項次 | 部位名稱   | 使用材料(規格) | 尺度、形狀、使用量等        | 製造商*/經銷商或進口商<br>廠牌**、型號與性能***               |
|----|--------|----------|-------------------|---|
| 1  | 面飾材    | 合板       | 總厚 9 mm，共 3 層     |   |
| 2  | 表面材    | ○○鋼板     | 厚 1 mm            |   |
| 4  | 層間材    | ○○板      | 厚 3 mm            | ○○公司<br>*氣乾比重○○(性能)<br>*含水率○○%<br>*氣離子含量○○% |
| 5  | 中心材(1) | ○○板      | 厚 40 mm           | ○○公司<br>*氣乾比重○○<br>*含水率○○%<br>*氣離子含量○○%     |
| 6  | 中心材(2) | ○○板      | 厚 38 mm           | ○○公司<br>*氣乾比重○○<br>*含水率○○%<br>*氣離子含量○○%     |
| 7  | 內骨架(1) | 方管       | 40×20 mm，厚 1.4 mm |   |
| 8  | 內骨架(2) | 扁鐵       | 3×40 mm           |   |
| 9  | 封邊     | ○○鋼板     | 厚 1 mm            |   |
| 10 | 防煙條    | ○○       | 1×20 mm           | ○○公司<br>ABC、123                             |
| 11 | 視窗玻璃   | ○○       | 厚 30 mm           | ○○公司<br>ABC、456                             |
| 12 | 填縫膠    | ○○       | ○○g               | ○○公司<br>ABC、789                             |
| 13 | 接著劑    | ○○       | ○○g               | ○○公司<br>ABC、321                             |

\*防火材料為確認來源：應施檢驗項目應提供商品驗證登錄或進口商品查驗證明以記錄生產廠。  
非應施檢驗項目，檢附來源證明、進口報單，材料安全資料表，並以進口報單記錄出口廠商。  
\*\*五金配件、遮煙條及(軟質)氣密條、玻璃等，於本體上應標示廠牌。  
\*\*\*材料性能(比重、含水率、氣離子含量)應提供相關檢測報告。

(2)副構成材

| 項次 | 部位名稱 | 型式     | 使用材料 | 使用量 | 製造商*/經銷商或進口商<br>廠牌**、型號與性能*** |
|----|------|--------|------|-----|-------------------------------|
| 1  | 鉸鏈   | 蝶型鉸鏈   | 不銹鋼  | 4個  | ○○公司<br>ABC、111               |
| 2  | 門鎖   | 匣式鎖+轉鈕 | 不銹鋼  | 1組  | ○○公司<br>ABC、222               |
| 3  | 把手   | 凹槽把手   | 不銹鋼  | 2個  | ○○公司<br>ABC、333               |
| 4  | 天地栓  | 天地栓    | 不銹鋼  | 2個  | ○○公司<br>ABC、444               |

(3)本型式送驗最大尺度(mm)

DW×DH=2600×2800

(4)施工方法(請依試驗時施工方法(含支撐構造)、管理、注意事項及相關附帶條件敘明)

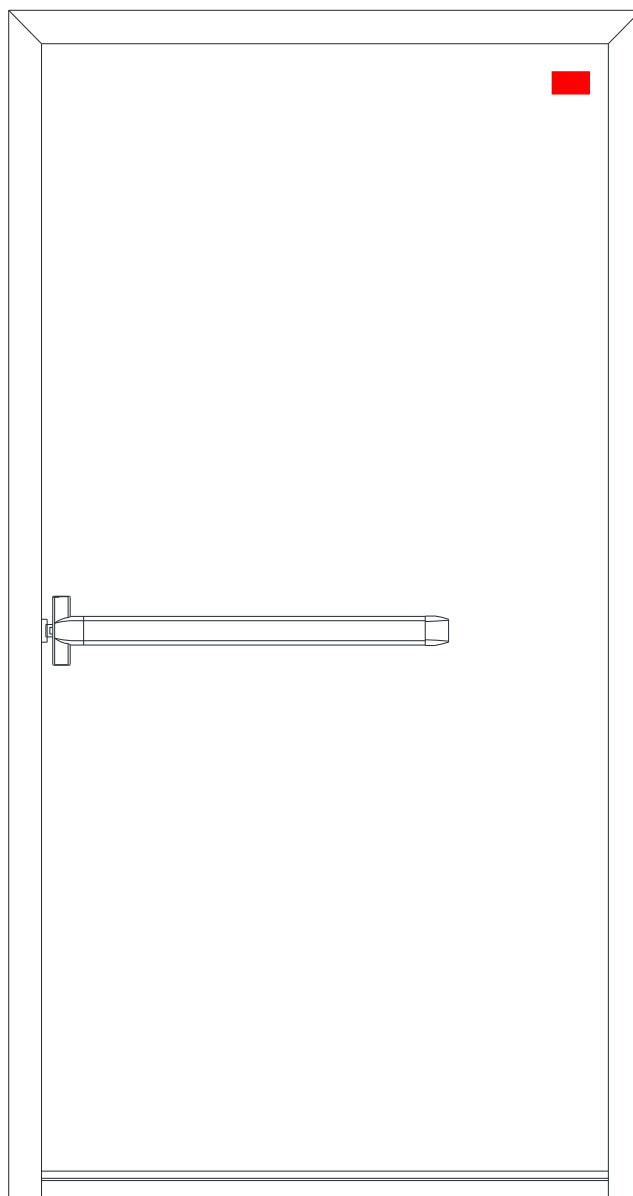
- 1.
- 2.
- 3.
- 4.
- 5.

(5)支撐構造構成材(部位名稱請依試體安裝使用情形說明)

| 支撐構造總厚度 |      | ○○mm (請依試體安裝情形填寫) |                     |          |
|---------|------|-------------------|---------------------|----------|
| 項次      | 部位名稱 | 使用材料              | 尺度、形狀、使用量等          | 廠牌、規格或性能 |
| 1       | 表面材  | ○○板               | 厚 3 mm              | ○○公司/ABC |
| 2       | 中心材  | ○○棉               | 厚 50 mm             | ○○公司/ABC |
| 3       | 骨架   | ○○鋼板              | 20×40×20 mm，厚1.4 mm | ○○公司/ABC |
| 4       | 固定螺絲 | ○○                | ○○                  | ○○公司/ABC |
| 5       | 填縫材  | ○○                | ○○                  | ○○公司/ABC |

4. 防火門商品檢驗標識位置(依未來標識貼附位置說明)

如：非鉸鏈側門扇面板，位置上距門扇上緣○○mm處，右距門扇鉸鏈邊○○mm處



商品檢驗標識位置圖

## 附件：間隙標示位置圖例

(參考 CNS 11227-1 第 7.4 節)

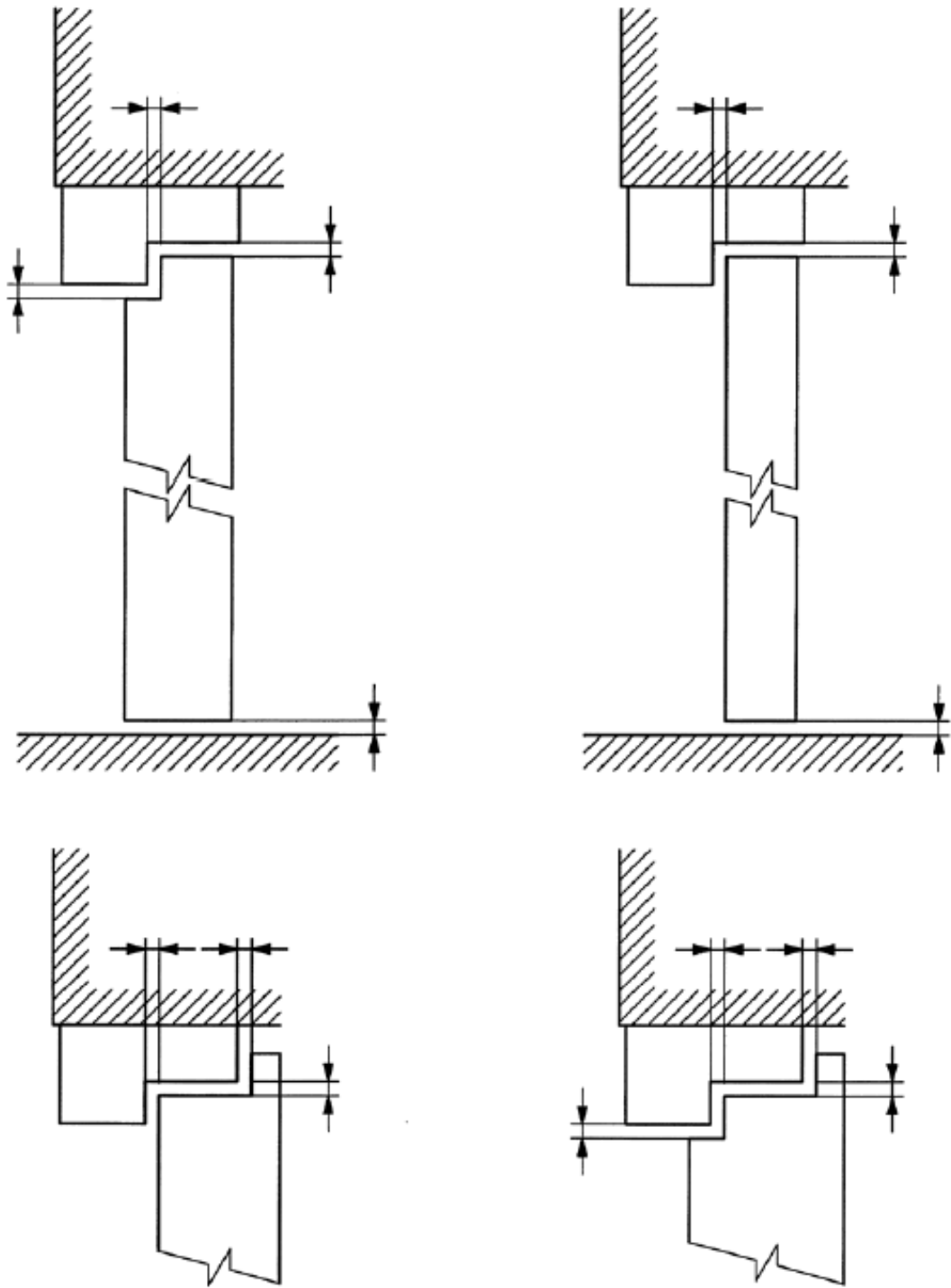
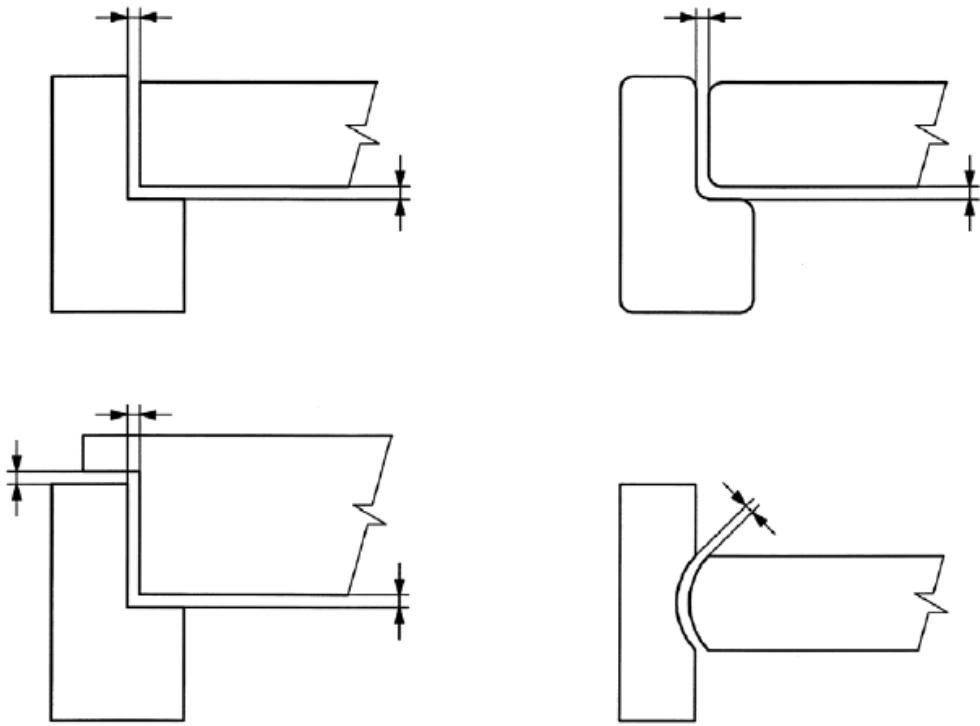
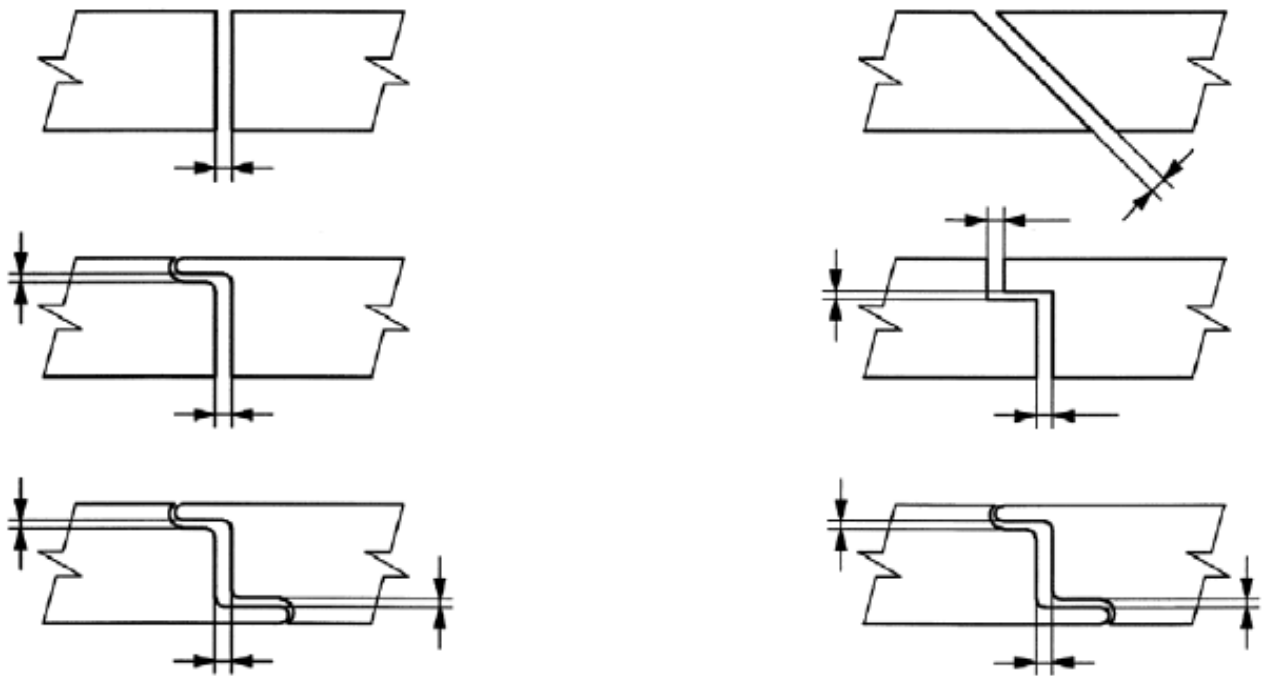


圖 1 推開門間隙寬量測(垂直剖面)圖例



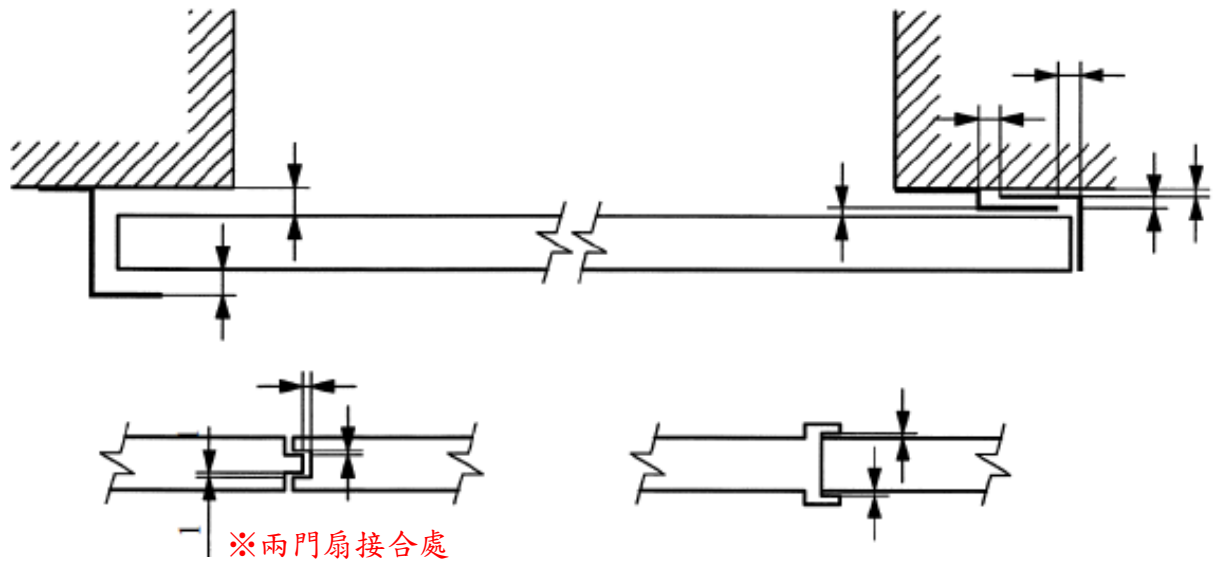


(a) 單扇門

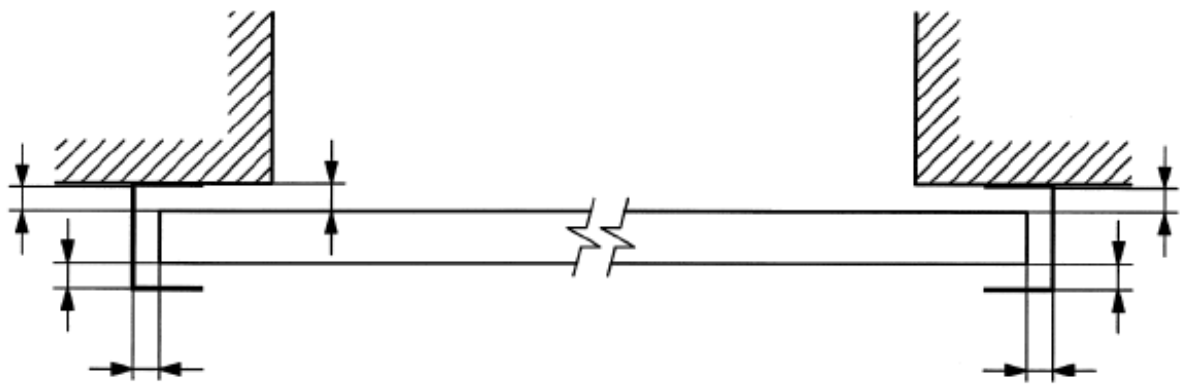


(b) 雙扇門交會處

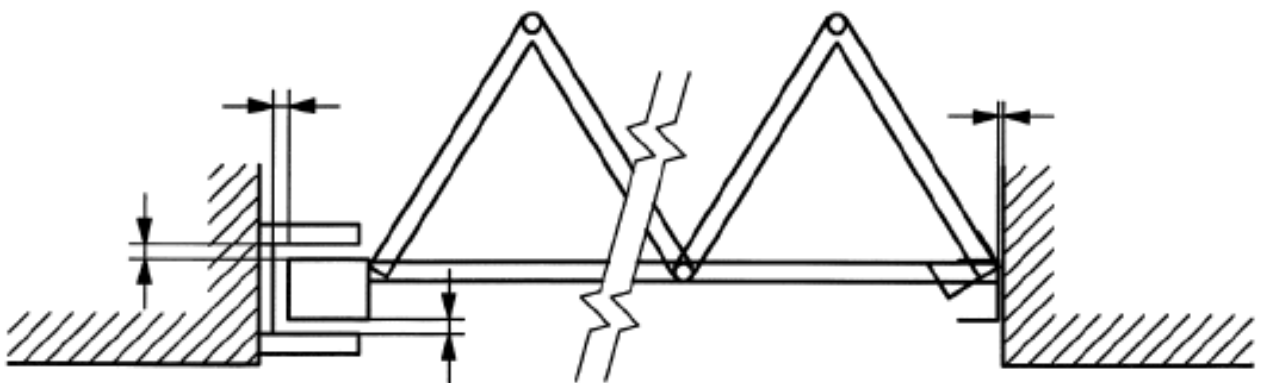
圖 2 推開門間隙寬量測圖例



(a) 橫拉門

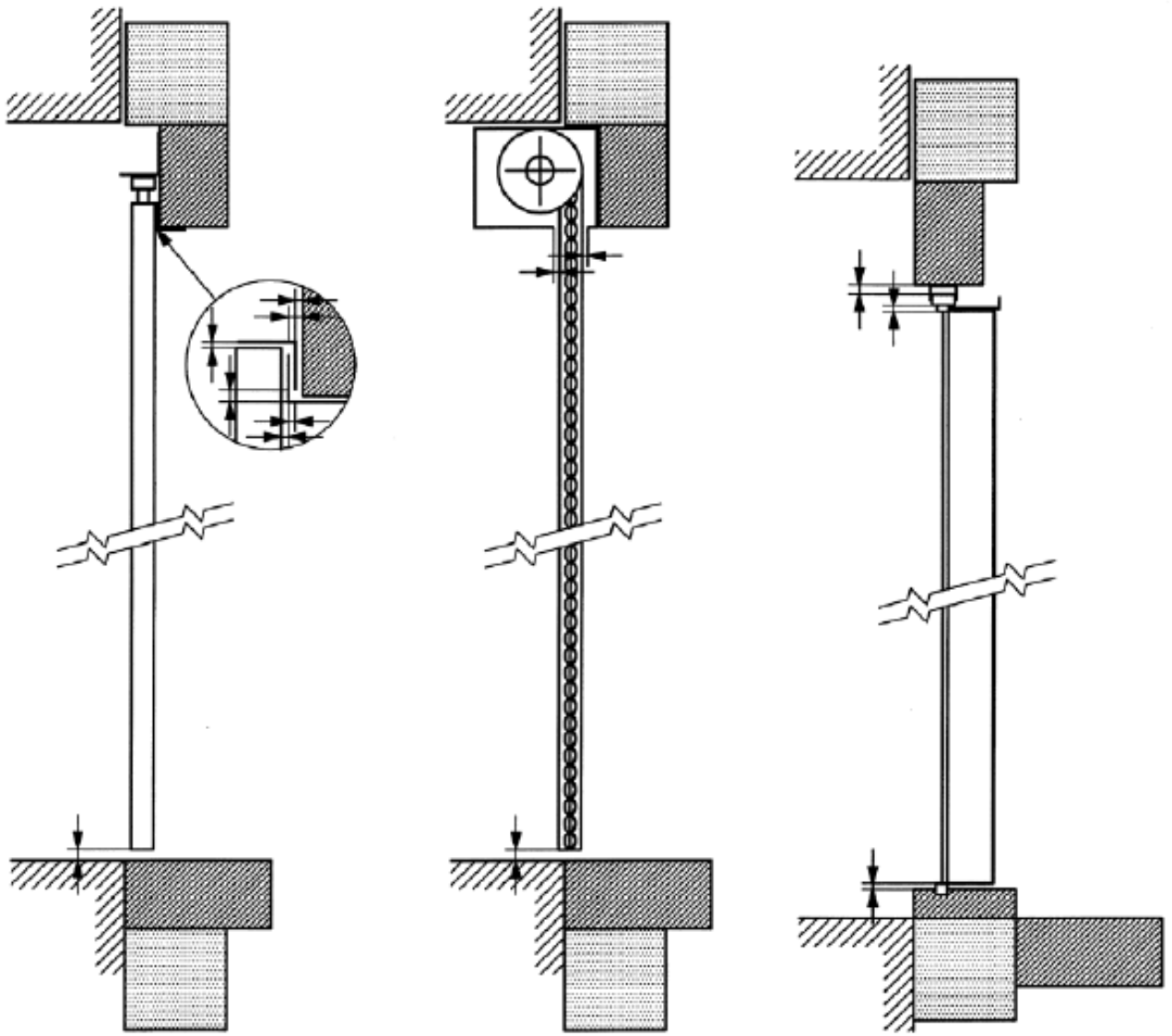


(b) 捲門



(c) 橫拉摺疊門

圖 3 間隙量測(水平剖面)圖例



(a) 橫拉門

(b) 捲門

(c) 橫拉摺疊門

圖 4 間隙量測(垂直剖面)圖例